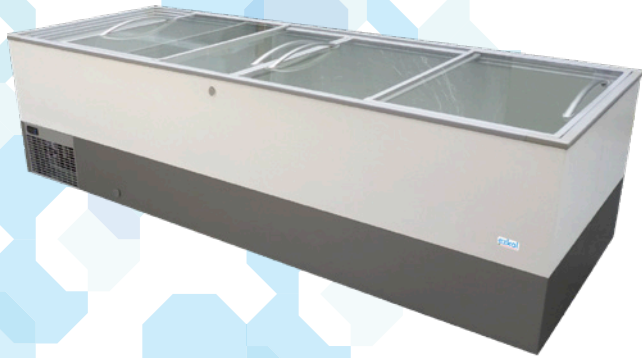




INTEGRALES



# GRAN CONSERVADORA GANGES



- +** MONOCASCO / MONOHULL / MONOCOQUE
- +** OPTIMIZACIÓN ESPACIO VENTA / RETAIL FOOTPRINT OPTIMIZATION / RETAIL FOOTPRINT OPTIMISATION
- +** VISIÓN PRODUCTO / PRODUCT VISIBILITY / VISIBILITÉ PRODUITS
- CONSUMO / CONSUMPTION / CONSOMMATION

VERSIONES  
**3L1**

## GANGES

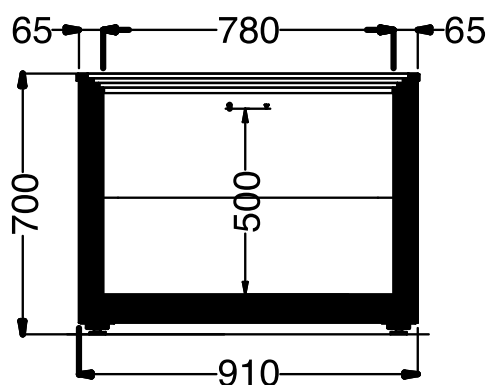
GRAN CONSERVADORA INTEGRAL  
PLUG-IN ISLAND  
GRAND CONSERVATEUR GROUPE LOGÉ

-23 / -25°C



GRAN CONSERVADORA GANGES	Módulo / Module (mm)			Altura / Height / Hauteur	Cuba / Basetray / Cuve	Profundidad / Depth / Profondeur
ICHR5	2 (1510)	3 (2010)	4 (2510)	700 mm	780 mm	910 mm





ICHR

TABLA TDA / TDA CHART / TABLE TDA

GRAN CONSERVADORA GANGES	2	3	4
ICHR5 (m <sup>2</sup> )	0,97	1,32	1,67

PUNTO DE VENTA / IN POINT OF SALE / POINT DE VENTE



**exkal**

Exposición y conservación  
de alimentos, S.A.

Pol. Industrial El Campillo C/A, nº 1. Ctra. Marcilla-Funes, 31340 Marcilla,  
Navarra. España (Spain) Telf. (+34)948 708 292 Fax (+34)948 708 293



exkalsa@exkalsa.com  
www.exkalsa.es



info@exkalconcept.com  
www.exkalconcept.es

